

不锈钢冷-热水混合器 -3600M-S 系列

SuperKlean的不锈钢冷-热水混合器可连续不间断地充分地混合冷热水。混合器采用“Y”字型结构，提升式止回阀和球形连接口，弯曲性好，便于安装。SuperKlean的混水器进水口尺寸与大多数其他厂家的一样。混水器带有安装面板，便于设备后部的清洁；带有软管挂架，便于操作者取放软管；我们还有温度表供用户选用，温度表可提供精确的出水口水温。

型号:	产品型号
3600M-S	300系列不锈钢、墙面安装冷-热水混合器
3600M-S-T	300系列不锈钢、墙面安装冷-热水混合器 (带探入式表面角度可调型温度表)



不可用于蒸汽

主要零配件、材质及额定值

进出水口尺寸: **3/4" NPT**

混合器主体: **300系列不锈钢**

截止阀: **300系列不锈钢**

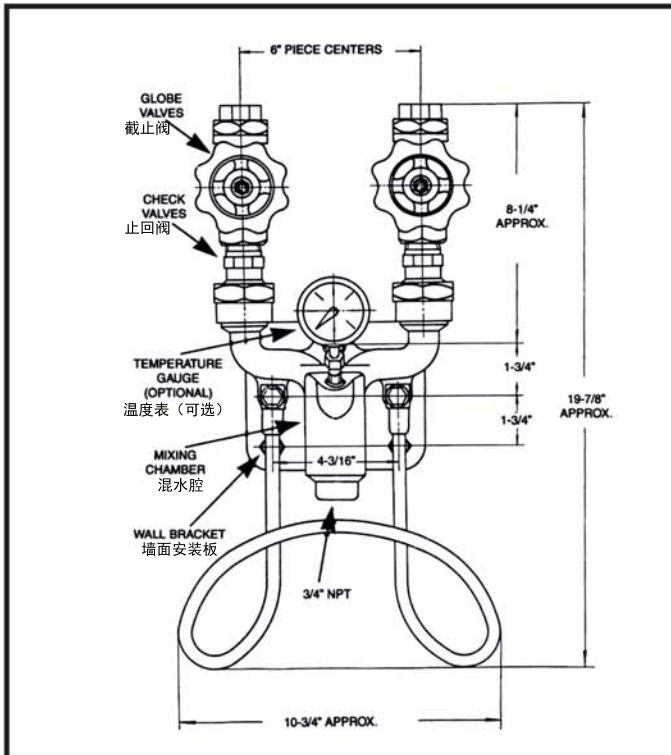
止回阀: **300系列不锈钢**

温度表: (可选) 不锈钢

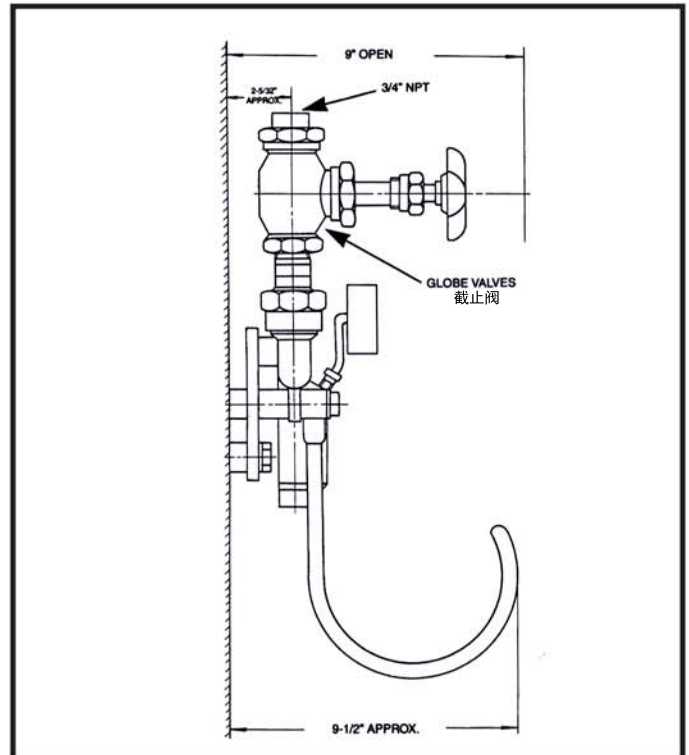
最大压力: **150 PSI**

最高温度: **200° F (93° C)**

重量: **20 Lbs.**(约9.07公斤)



正视图



侧视图