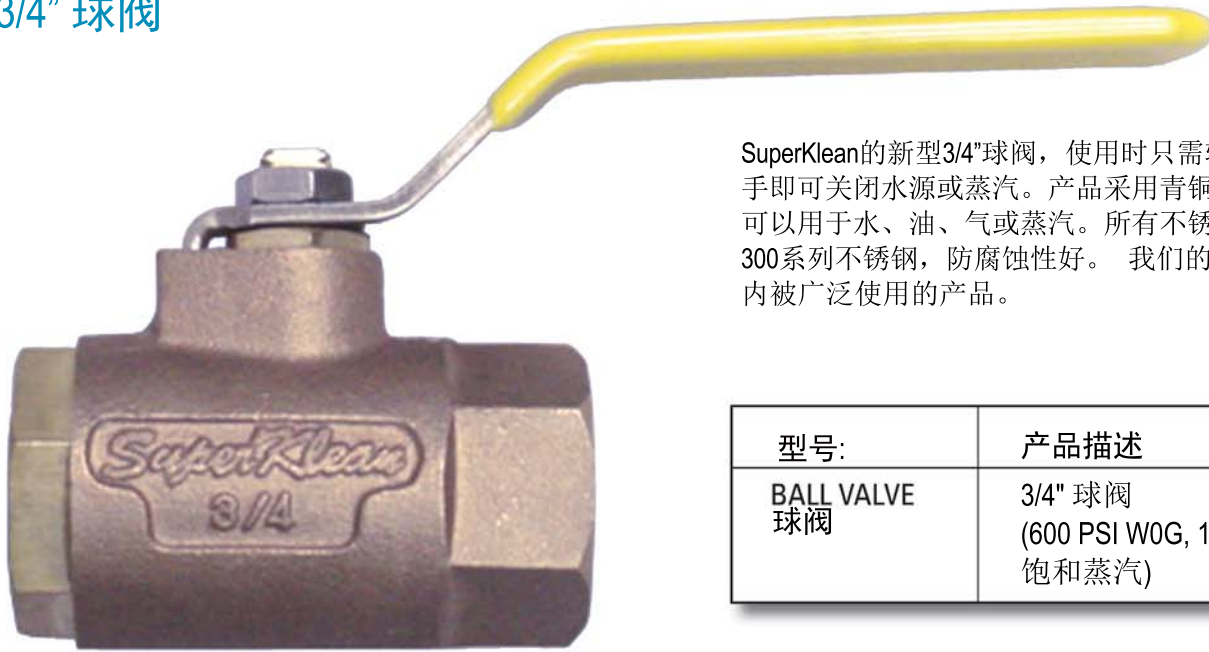
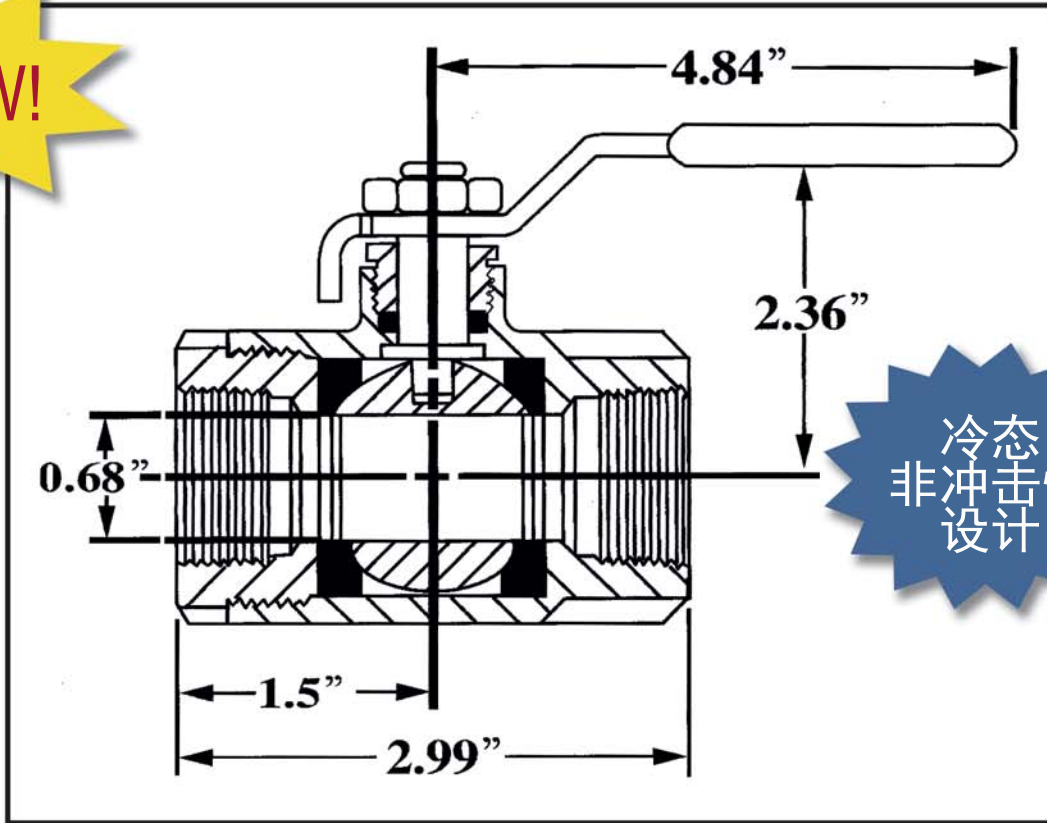


3/4" 球阀



SuperKlean的新型3/4"球阀，使用时只需轻轻拨动阀门把手即可关闭水源或蒸汽。产品采用青铜和不锈钢材料，可以用于水、油、气或蒸汽。所有不锈钢零件材料均为300系列不锈钢，耐腐蚀性好。我们的3/4"球阀是在业内被广泛使用的产品。

型号:	产品描述
BALL VALVE 球阀	3/4" 球阀 (600 PSI WOG, 150 PSI, 饱和蒸汽)



主要零配件、材料及额定值

进出水口尺寸: 3/4" NPT
 阀体: 青铜
 手柄和把手: 不锈钢, 乙烯基
 阀杆填料: 特氟龙
 阀杆轴承: 特氟龙
 球: 镀铬
 阀座: 特氟龙

阀座支承圈: 铜
 压盖螺母: 铜
 阀杆: 铜
 手柄螺母: 不锈钢
 阀体密封: 特氟龙
 重量: 1.28 Lbs. (约0.58公斤)
 压力: 600 PSI WOG - 150 PSI 蒸汽