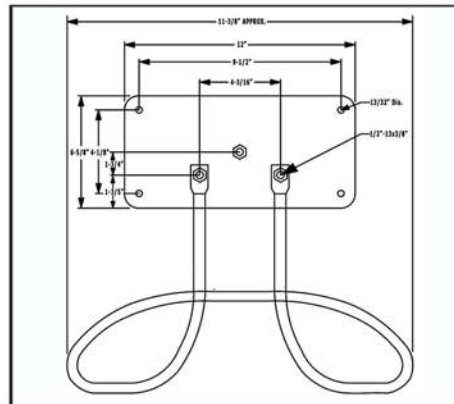


SOPORTE DE MANGUERAS DE ACERO INOXIDABLE

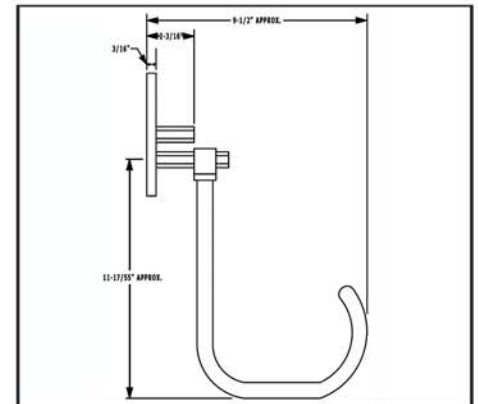
Los soportes de mangueras de acero inoxidable de SuperKlean, hechos de acero inoxidable de la serie 300, son virtualmente resistentes a la corrosión en la mayoría de las aplicaciones y entornos. La placa de montaje de acero inoxidable se diseñó específicamente para una instalación rápida y sencilla, y dispone de la separación requerida entre la unidad y la placa para efectuar una limpieza adecuada detrás de las unidades. Nuestros soportes, completos con 4 pernos de anclaje fabricados totalmente de acero inoxidable, constituyen la alternativa de más valor por su dinero debido a que incluyen toda la tornillería necesaria.

SOPORTE DE MANGUERAS DE ACERO INOXIDABLE	
Nº de pieza	Descripción
12-SS	Soporte de mangueras de acero inoxidable de la serie 300 series para montaje en la pared (incluye placa de montaje de acero inoxidable, conexiones de extremo de acero inoxidable, pernos de acero inoxidable y 4 pernos de anclaje)

DIBUJOS TÉCNICOS



VISTA DELANTERA



VISTA LATERAL

SOPORTES DE MANGUERAS

Los soportes de mangueras de latón y acero inoxidable de SuperKlean, hechas de acero inoxidable de la serie 321, son virtualmente resistentes a la corrosión en la mayoría de las aplicaciones y entornos. Su placa de montaje recubierta de resina epoxi de aluminio se ha diseñado específicamente para una instalación rápida y sencilla y cumple con la separación requerida entre la pared y la placa, y la placa y las unidades.

SOPORTES DE MANGUERAS	
Nº de pieza	Descripción
11	Soporte de mangueras, acero inoxidable de la serie 300, para el montaje de la unidad (incluye pernos de acero inoxidable y conexiones de extremo de latón)
11-S	Soporte de mangueras, acero inoxidable de la serie 300, para el montaje de la unidad (incluye pernos y conexiones de extremo de acero inoxidable)
12	Soporte de mangueras, acero inoxidable de la serie 300, para el montaje en la pared (incluye pernos de acero inoxidable, placa de montaje de aluminio y conexiones de extremo de latón)
12-S	Soporte de mangueras, acero inoxidable de la serie 300, para el montaje en la pared (incluye pernos de acero inoxidable, placa de montaje de aluminio y conexiones de extremo de acero inoxidable)

