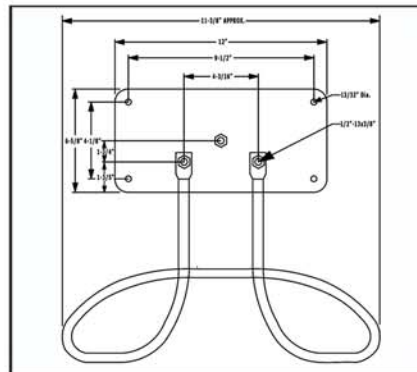


不锈钢软管挂架

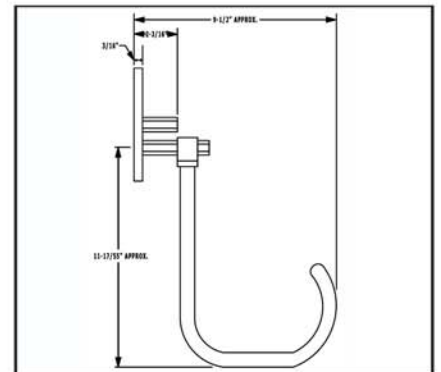
SuperKlean的全不锈钢软管挂架采用300系列不锈钢，能用于各种环境、抗腐蚀性强。不锈钢安装面板的设计使安装更方便、快捷。混合器和面板间、面板与墙面之间留有足够的空间方便设备后部的清洁。用4颗锚式膨胀螺栓就能完成全部安装。产品包括所有安装所需的硬件，这是最经济实惠的选择。

不锈钢软管挂架	
型号#:	产品描述
12-SS	墙面安装式300系列不锈钢，软管挂架（包括不锈钢安装板、不锈钢终端部件、不锈钢螺钉和4个锚式螺钉）

技术图纸



正视图



侧视图

软管挂架

SuperKlean的铜质/不锈钢软管挂架用321系列不锈钢制成，在各种工作环境中的抗腐蚀性能强。安装板为铝质，经环氧树脂涂层，安装快捷、便利。软管挂架的面板与墙面、面板与混水器之间的间距能满足各项要求，方便清洗。

软管挂架	
型号 #:	产品描述
11	300 系列不锈钢，软管挂架、个体安装 (包括不锈钢螺钉和铜质终端部件)
11-S	300 系列不锈钢，软管挂架、个体安装 (包括不锈钢螺钉和不锈钢终端部件)
12	300 系列不锈钢，软管挂架、墙面安装 (包括不锈钢螺钉、环氧树脂涂层的铝板和铜质终端部件)
12-S	300 系列不锈钢，软管挂架、墙面安装 (包括不锈钢螺钉、环氧树脂涂层的铝板和不锈钢终端部件)

