

蒸汽疏水阀和管路过滤器

- ST8000 & SS8000 系列

SuperKlean的热动力型蝶片式蒸汽疏水阀内置管路过滤器不但效率高，因为通过减低由于冷凝水而产生的无功能耗而进一步节能。而且体积小，结构简单被广泛使用于各类需要迅速排凝的环境中，排出接近饱和温度的冷凝水。是与SuperKlean Duramix 8000系列蒸汽-冷水混合器标准配套的理想设备。

SuperKlean的管路过滤器可有效的将管路中的颗粒杂质过滤掉，以确保下游设备的正常工作。也是与SuperKlean 各种混合器产品标准配套的理想设备。



蒸汽疏水阀



管路过滤器



蒸汽疏水阀和管路过滤器	
型号	产品描述
ST8000-SS	3/4" 热动力型蝶片式蒸汽疏水阀 内置管路过滤器。304系列不锈钢
SS8000-SS	3/4" Y型管路过滤器 304系列不锈钢

主要零部件材质及规格:

进出口螺纹尺寸: 3/4" NPT 内螺纹

阀体及内部零件: 304系列不锈钢

密封圈: 紫铜

滤网规格: 20目

疏水阀连接螺纹尺寸: 1/2" NPT 内螺纹

额定工作条件:

最大蒸汽(饱和蒸汽)压力: 600 PSI (40Bar)

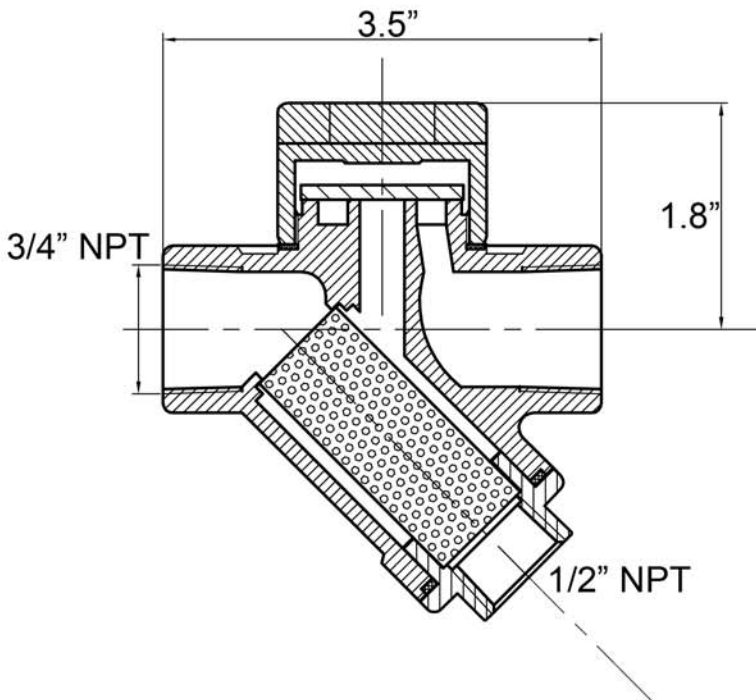
最大冷水压力: 600 PSI (40Bar)

最高工作温度: 800°F (472°C)

蒸汽疏水阀重量: 0.68公斤 (1.5英磅)

管路过滤网重量: 0.46公斤 (1英磅)

蒸汽疏水阀



管路过滤器

