

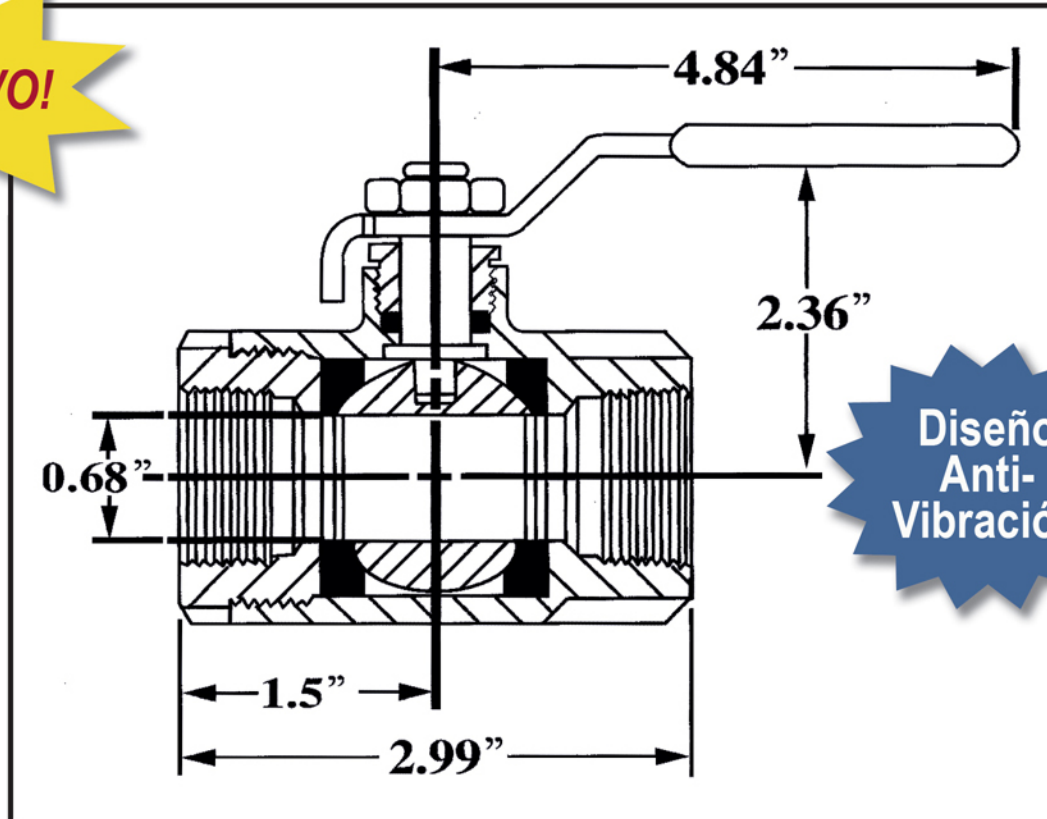
## VÁLVULA DE BOLA DE 3/4"



Las nuevas válvulas de bola de 3/4" de SuperKlean dan a los usuarios la capacidad de cerrar las tuberías de agua/vapor simplemente con accionar la palanca. Su fabricación de bronce y acero inoxidable permite usar esta válvula de bola con agua, aceite, gas o vapor. Todos los componentes son de acero inoxidable de la serie 300 para impedir la corrosión. Nuestra válvula de bola de 3/4" es la más usada de la industria.

N° de pieza	Descripción
BALL VALVE	Válvula de bola de 3/4" (600 lb/pulg2 manom. WOG, 150 lb/pulg2 manom., vapor saturado)

**NUEVO!**



### Piezas principales, materiales y valores nominales

Diámetro de entrada / salida: NPT de 3/4"  
 Cuerpo de la válvula de bola: Bronce  
 Palanca y asidero: Acero inoxidable con vinilo  
 Guarnición del vástago: Teflon  
 Cojinete del vástago: Teflon  
 Bola: Cromada  
 Asientos: Teflon

Retenedor: Latón  
 Tuerca del prensaestopas: Latón  
 Vástago: Latón  
 Tuerca de palanca: Acero inoxidable  
 Sello del cuerpo: Teflon  
 Peso: 1,28 lb  
 Presión nominal: 600 lb/pulg2 manom. WOG  
 150 lb/pulg2 manom. vapor