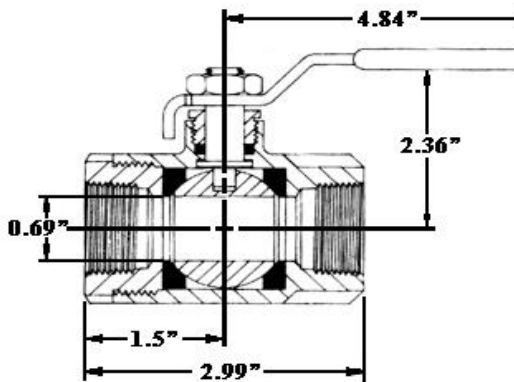


## kalt-stoßfeste Konstruktion



Mit dem neuen 3/4" Kugelhahn von SuperKlean kann der Anwender mit einer einzigen Hebelbetätigung die Zufuhr aus den Wasser-/Dampfleitungen schließen. Aufgrund der Ausführung in Bronze und rostfreiem Stahl kann dieser Kugelhahn entweder mit Wasser, Öl, Gas oder Dampf eingesetzt werden. Alle Komponenten aus rostfreiem Stahl stammen zur Verhinderung von Korrosion aus der 300-Serie Rostfrei. Unser 3/4" Kugelhahn ist der am häufigsten verwendete Hahn der Branche.



Hauptteile, Materialien und Nennwerte			
<b>Einlass/Auslass:</b>	3/4" NPT	<b>Federring:</b>	Messing
<b>Kugelhahnkörper:</b>	Bronze	<b>Stopfbüchsenmutter:</b>	Messing
<b>Hebel und Griff:</b>	rostfreier Stahl mit Vinyl	<b>Schaft:</b>	Messing
<b>Schaftdichtung:</b>	Teflon	<b>Hebelmutter:</b>	rostfreier Stahl
<b>Schaftlager:</b>	Teflon	<b>Ventilgehäusedichtung:</b>	Teflon
<b>Kugel:</b>	verchromt	<b>Gewicht:</b>	600 gr.
<b>Sitz:</b>	Teflon	<b>Drucknennwerte:</b>	600 psig WOG-150 psig Dampf

Teilenummer	Beschreibung
<b>Ball Valve</b>	<b>3/4" Kugelhahn (600 psig WOG, 150 psig, gesättigter Dampf)</b>